

Invitation

Mardi 15 janvier

Ingénierie & Plate-forme collaborative

Vous êtes responsable études,
et chaque jour vous êtes face à ces besoins :

- ▶ comment échanger efficacement les données d'un projet entre tous les acteurs ?
- ▶ comment anticiper les changements du client ?
- ▶ comment réduire les coûts de gestion des données numériques ?
- ▶ comment réduire les risques liés à votre activité ?

Les solutions de partage et d'échanges de données sont nombreuses.

Mais comment décider de ce qui sera le plus utile pour vous ?

Pour vous aider à y voir plus clair, le Pôle Normand et PI3C organisent une matinée dédiée aux bureaux d'études :

- ▶ 3 solutions collaboratives différentes
- ▶ des témoignages d'entreprises locales
- ▶ des démonstrations informatiques adaptées aux PME
- ▶ animée par des spécialistes de l'ingénierie collaborative

“ Les solutions collaboratives répondent à vos problèmes quotidiens ”

SEMINAIRE
GRATUIT

Ingénierie
&
travail
collaboratif

Témoignages

Démonstrations

Rendez-vous
personnalisés

Olivier Martineau
Responsable du Pôle Normand

*Je suis persuadé de
l'intérêt de ce séminaire
pour votre entreprise*



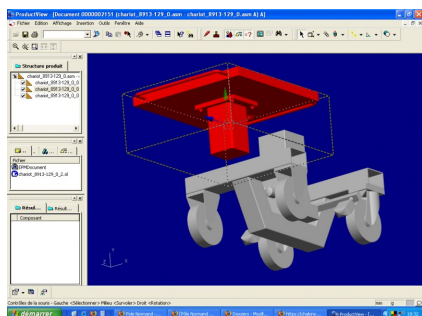
**Venez explorer des nouvelles voies pour
développer votre entreprise.
N'attendez plus, inscrivez-vous !**



Mardi 15 janvier de 9h à 11h30 à Mont Saint Aignan

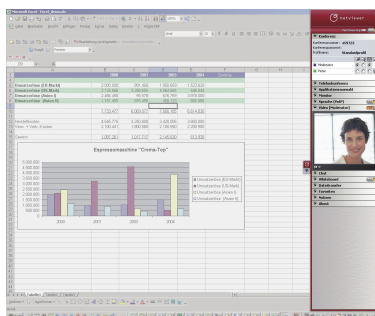


Démonstrations de 3 solutions collaboratives pour vous aider à faire les bons choix.



Solution 1

Plate forme d'ingénierie collaborative & PLM, en mode hébergé. PI3C met à la portée des PME et bureaux d'études une solution jusqu'alors accessible qu'aux grands comptes.



Solution 2

Une solution de conférence qui permet, en quelques clics de souris et sans installation d'inviter via Internet ou sur Intranet des participants à des réunions virtuelles.



Solution 3

Partagez des documents, organisez des réunions, affectez des tâches et bien plus encore pour rendre la collaboration au sein de vos projets plus efficace.

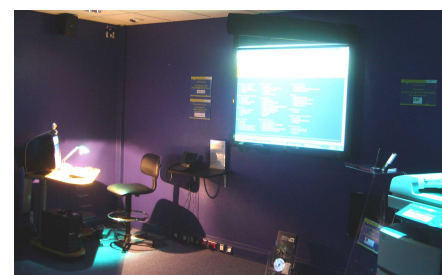
Séminaire animé par François Tribouillois de PI3C consultant en ingénierie collaborative

- ▶▶ Pôle de compétence reconnu, la société PI3C a pour ambition de mettre les outils d'ingénierie collaborative à la portée des PME industrielles et bureaux d'études
- ▶▶ Grâce à un mode de distribution 100% ASP (hébergé) adapté vos moyens financiers.
- ▶▶ En complément, PI3C propose un accompagnement, non seulement technique mais également dans la conduite du changement, gage d'une appropriation et d'une exploitation optimale des outils par les équipes concernées.



Possibilité de rendez-vous individuel

- ▶▶ De 14h à 18h, vous pouvez prendre un rendez-vous personnalisé
- ▶▶ Contactez-nous pour fixer l'horaire qui vous convient le mieux



Ce séminaire est gratuit et se déroule dans le showroom du Pôle Normand des Échanges Électroniques

Inscrivez-vous pour le mardi 15 janvier matin

Nom : Prénom :

Raison sociale :

Adresse :

CP : Ville :

Téléphone : Fax : mail :

A renvoyer par fax au 02 35 12 44 5, par courrier, en appelant le 02 35 12 44 50 ou sur www.polenormand.fr
Pôle Normand des Échanges Électroniques - 10 rue Sakharov - 76130 Mont Saint Aignan